

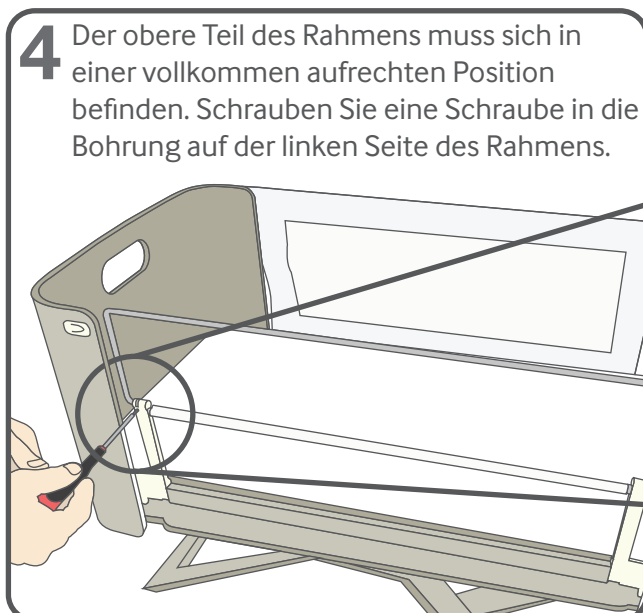
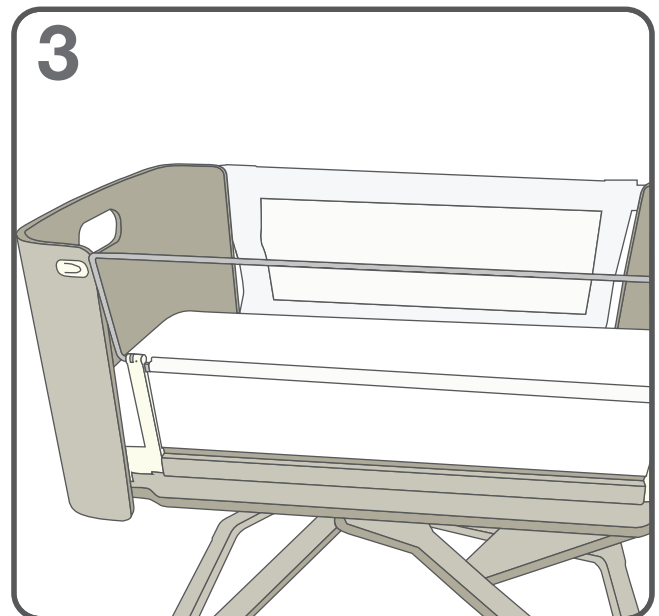
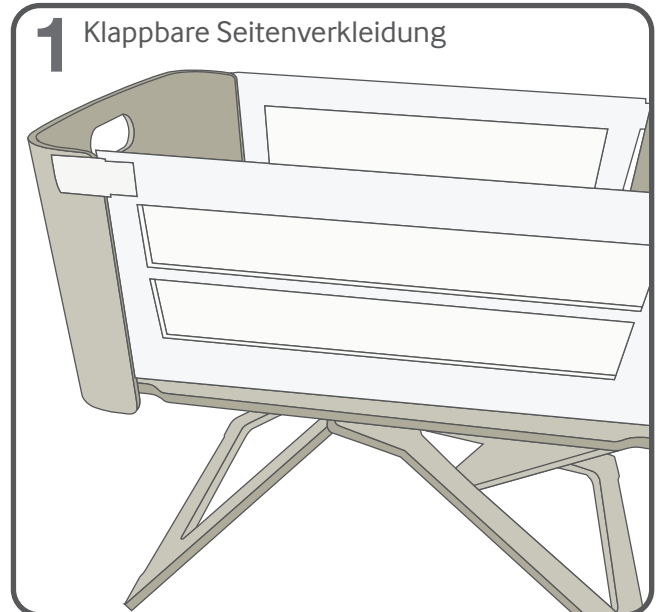
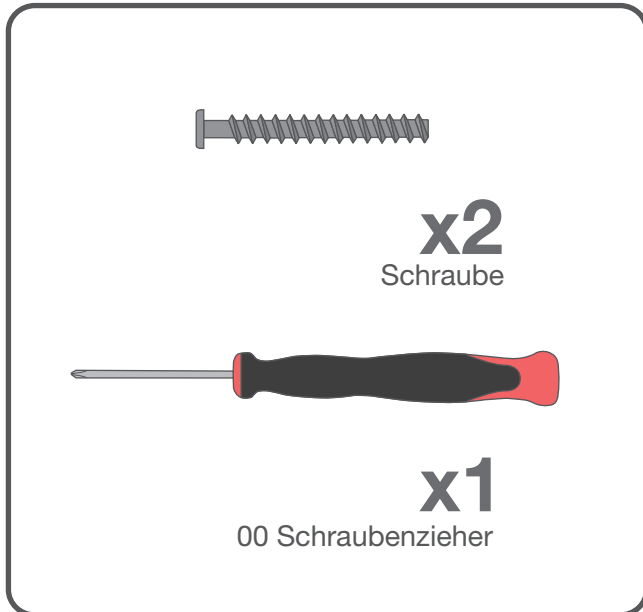
**WARNUNG KLEINTEILE VON KINDERN FERNHALTEN**

**Führen Sie diese Nachrüstung nur durch, wenn das Baby nicht im Babybett ist.**

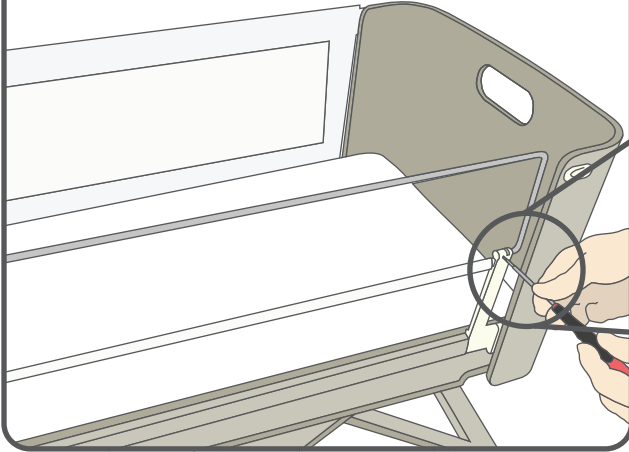
**bednest**

## ANLEITUNG

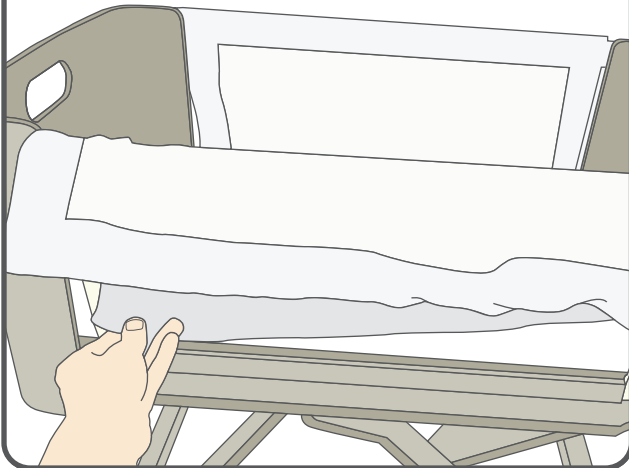
Nachrüstung zur Arretierung der klappbaren Seitenwand am Bednest und am NCT Bednest



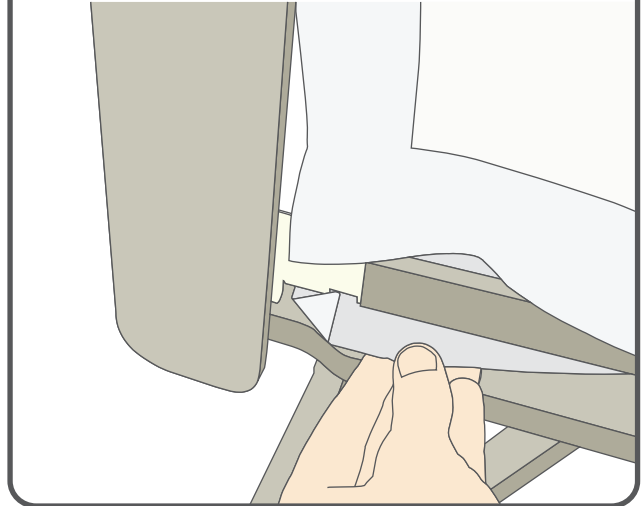
**5** Der obere Teil des Rahmens muss sich in einer vollkommen aufrechten Position befinden. Schrauben Sie eine Schraube in die Bohrung auf der rechten Seite des



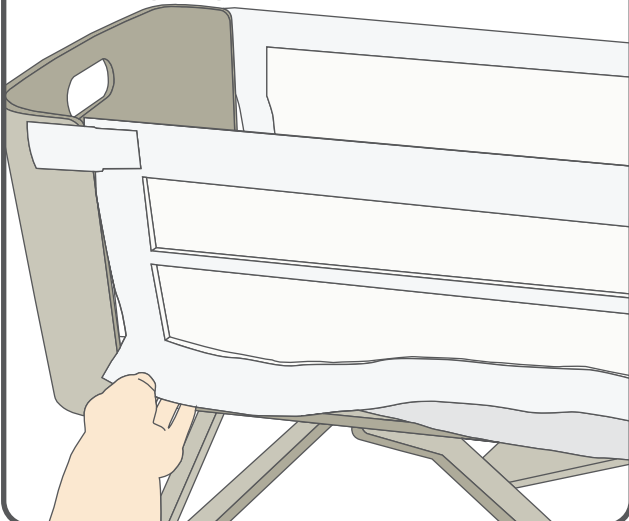
**6** Prüfen Sie nun, ob die Seite sich nun nicht mehr in der Mitte zusammenklappen lässt und bringen Sie die Abdeckung wieder an.



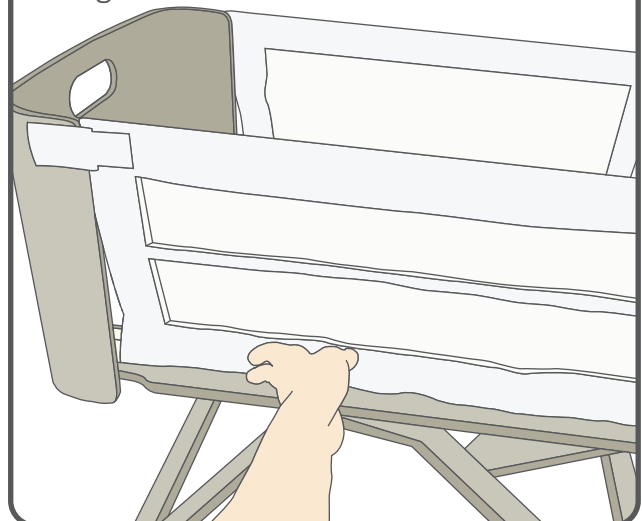
**7** Achten Sie darauf, dass die Abdeckung durch den unteren Balken gezogen wird.



**8** Achten Sie darauf, dass das Klettband richtig ausgerichtet ist.



**9** Befestigen Sie das Klettband wieder gründlich.



**Wenn Sie das Kinderbett nach dieser Nachrüstung für längere Zeit nicht verwenden, prüfen Sie, ob die Schrauben noch festgezogen sind.**

**Laden Sie die aktuelle Bedienungsanleitung von unserer Website herunter: [www.bednest.com](http://www.bednest.com)**