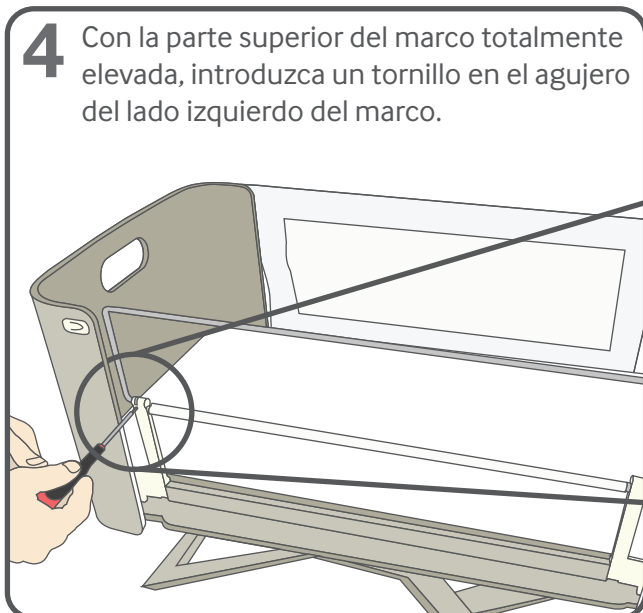
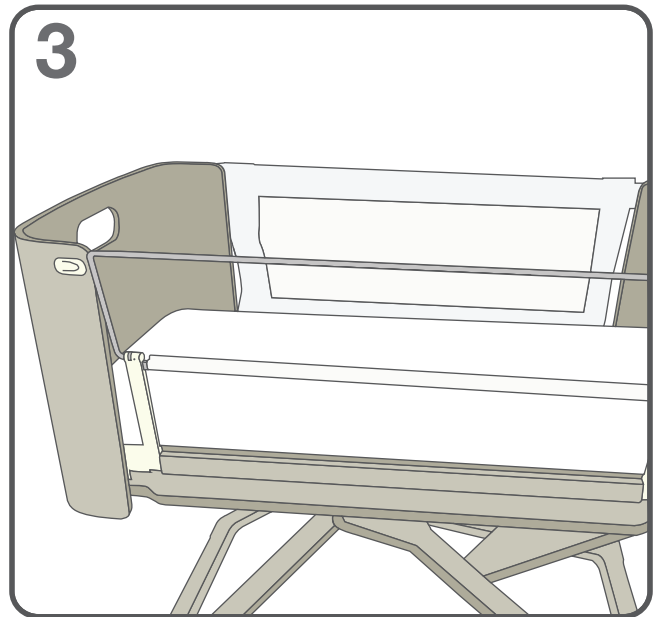
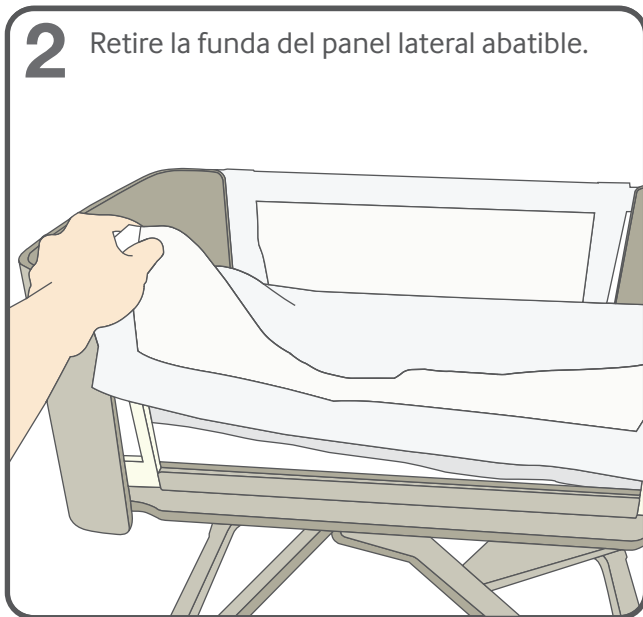
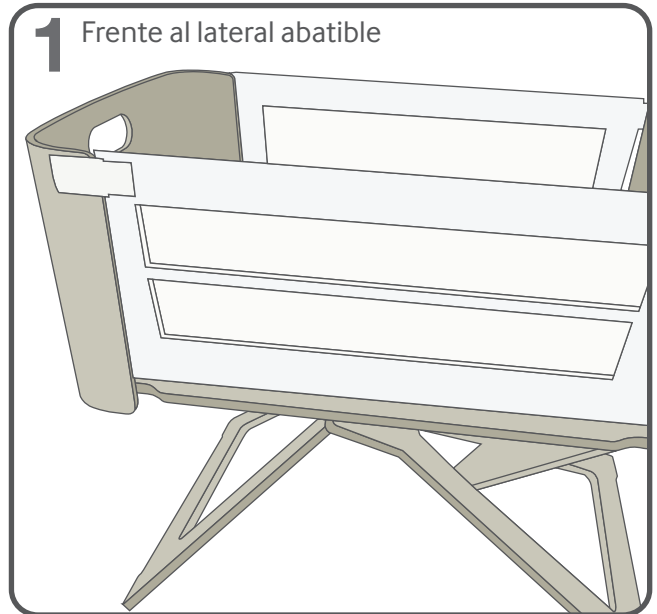
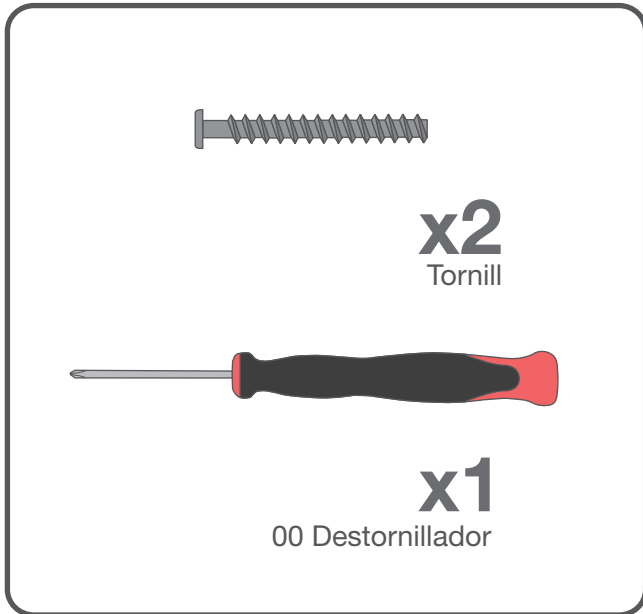


ADVERTENCIA: MANTENGA LAS PIEZAS PEQUEÑAS FUERA DEL ALCANCE DE LOS NIÑOS.
Realice esta modificación solo cuando el bebé no esté en la cuna.

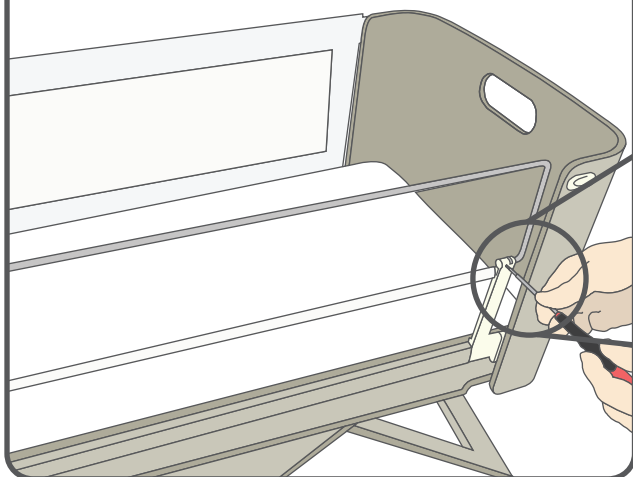
bednest

INSTRUCCIONES

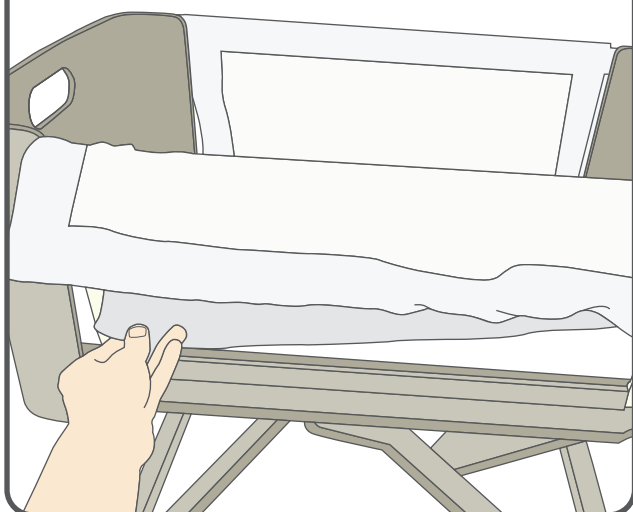
Modificación para fijar el panel lateral abatible de las cunas Bednest y NCT Bednest



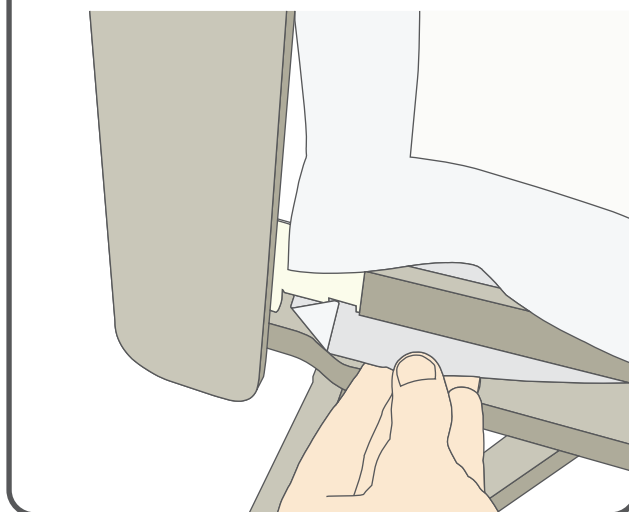
5 Con la parte superior del marco totalmente elevada, introduzca un tornillo en el agujero del lado derecho del marco.



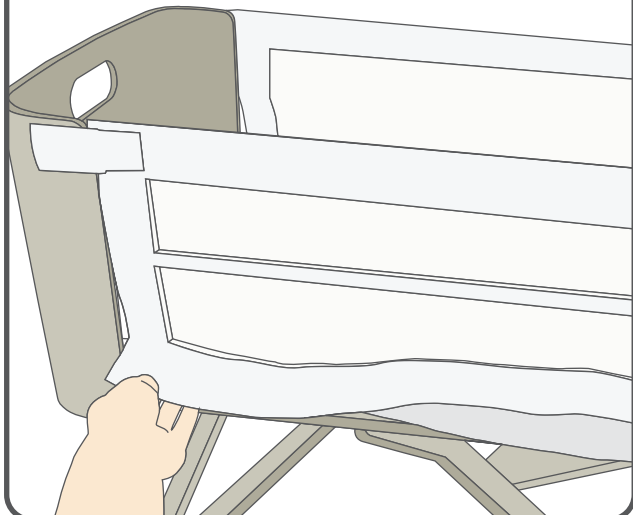
6 Compruebe que ahora el lateral no puede doblarse por la mitad y coloque de nuevo la



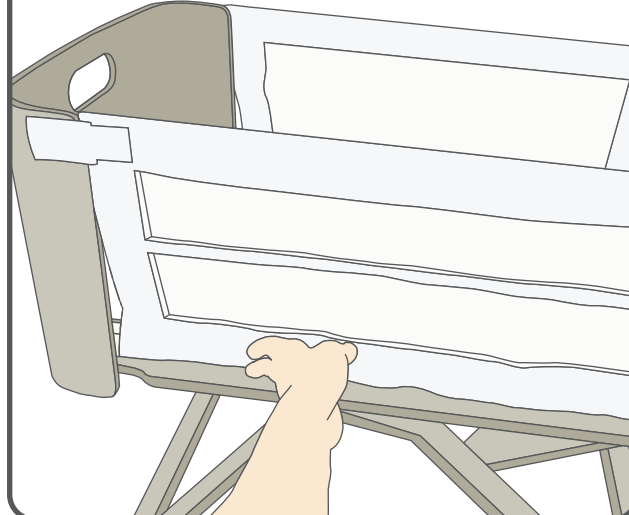
7 Estire la funda bajo el listón.



8 Asegúrese de que el velcro esté girado sobre sí mismo.



9 Vuelva a pegar el velcro.



Si no utiliza la cuna durante cierto tiempo después de realizar esta modificación, compruebe que los tornillos siguen bien sujetos.

Descargue la última guía del usuario de nuestro sitio web: www.bednest.com