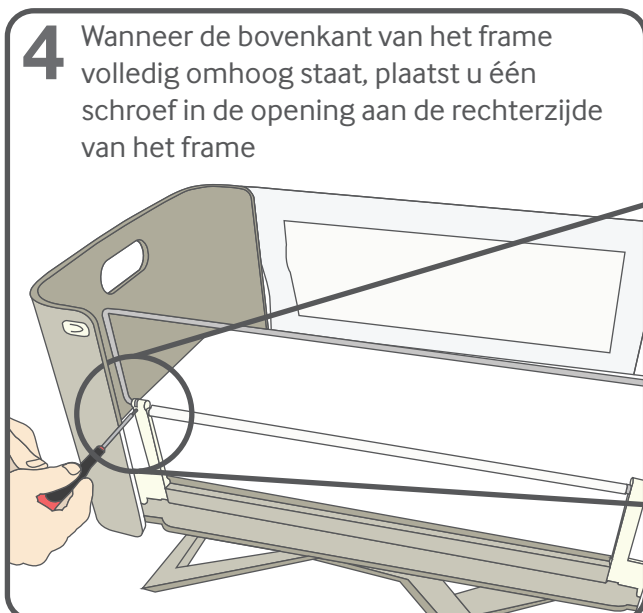
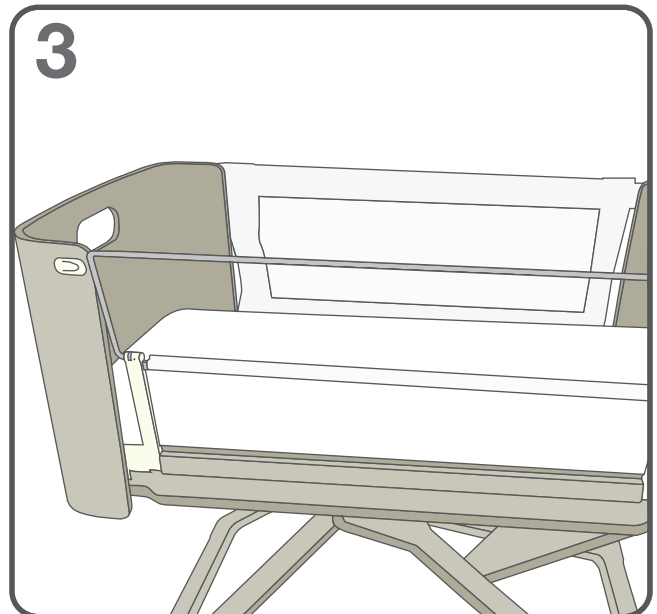
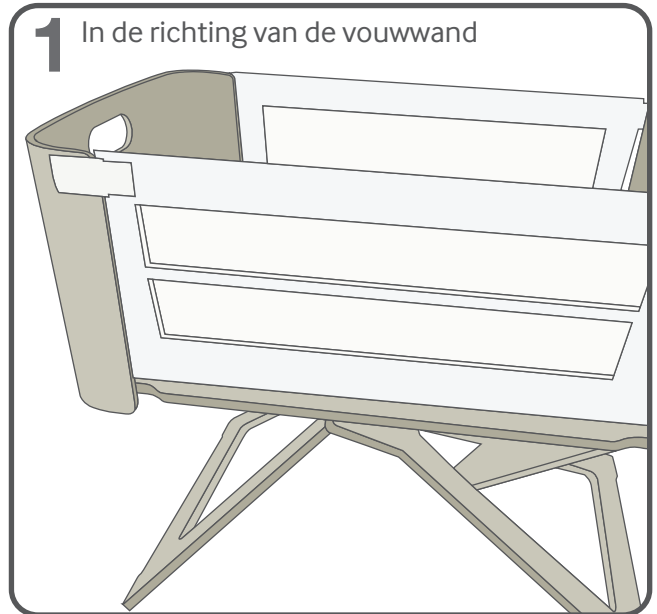
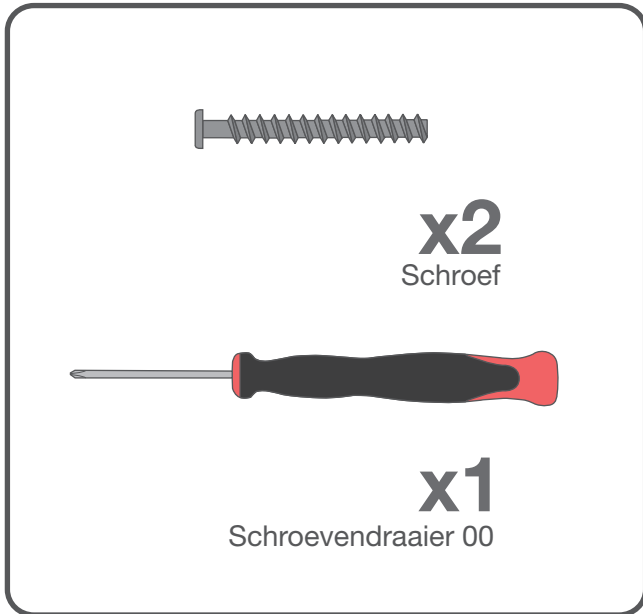


WAARSCHUWING: HOUD KLEINE ONDERDELEN UIT DE BUURT VAN KINDEREN
Breng deze aanpassing alleen aan wanneer de baby niet in het wiegje ligt

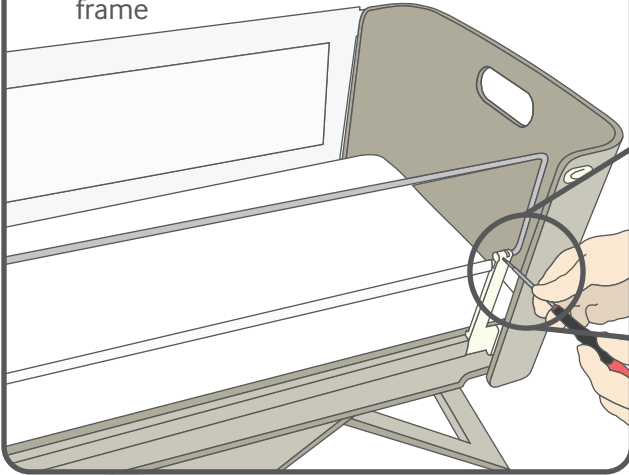
bednest

INSTRUCTIES

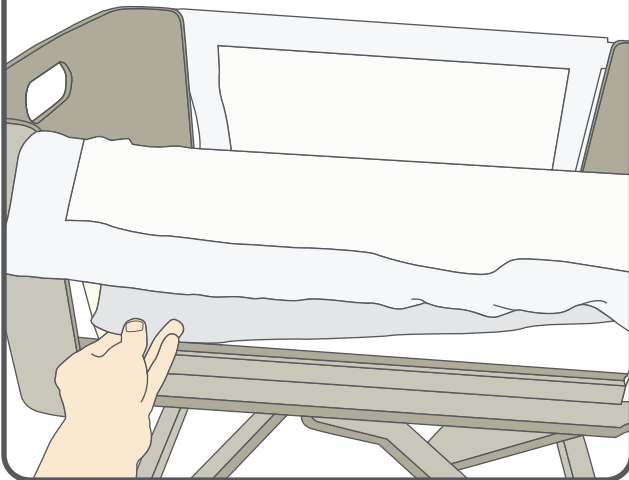
Aanpassing voor het vastmaken van de opvouwbare zijwand van de Bednest en NCT Bednest



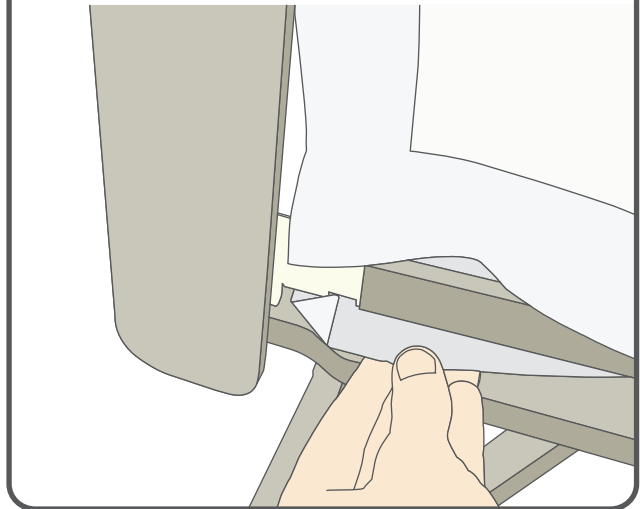
5 Wanneer de bovenkant van het frame volledig omhoog staat, plaatst u één schroef in de opening aan de linkerzijde van het frame



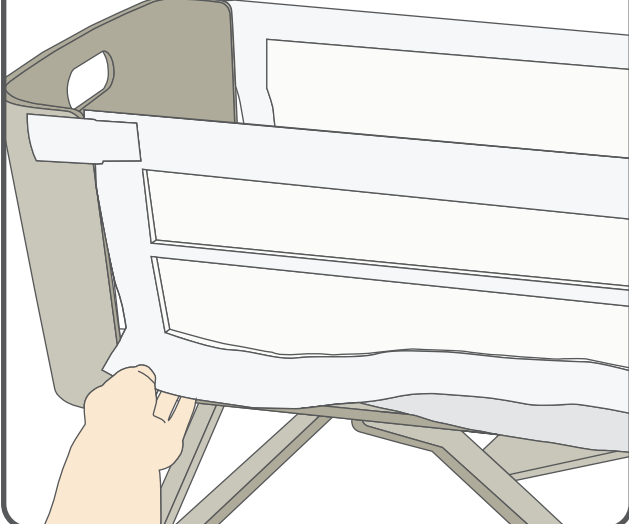
6 Controleer of de zijwand niet langer kan worden samengevouwen en breng de bekleding opnieuw aan



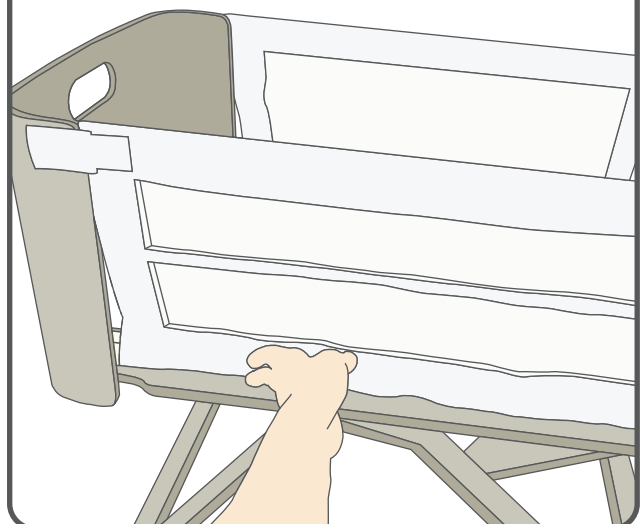
7 Controleer of de bekleding onder de balk is doorgetrokken



8 Controleer of de velcrostrip goed zit



9 Maak de velcrostrip stevig vast



Als u het wiegje na deze aanpassing een tijdje niet meer gebruikt, moet u controleren of de schroeven nog altijd goed op hun plaats zitten.

Download de recentste gebruikershandleiding via onze website: www.bednest.com